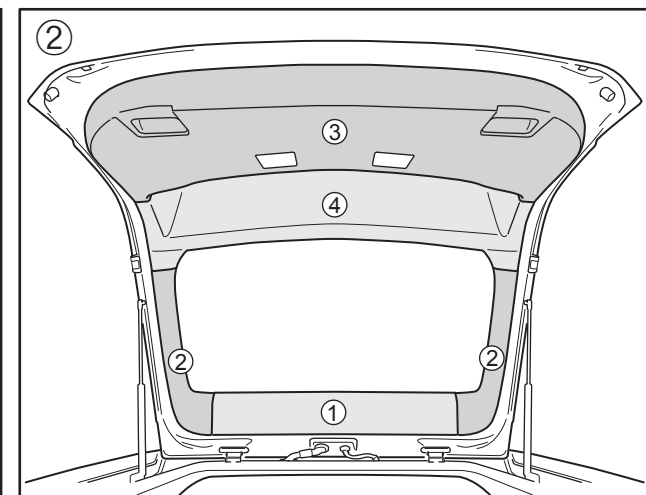
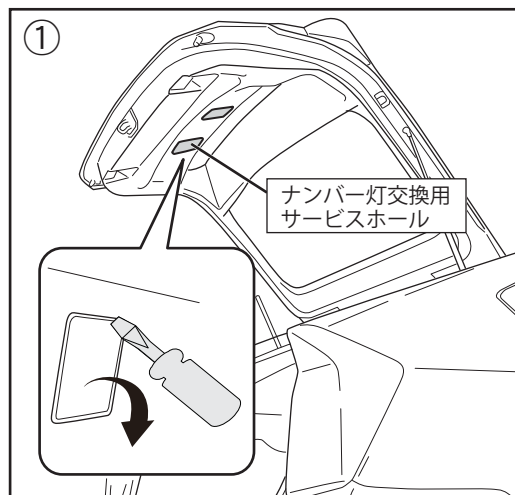
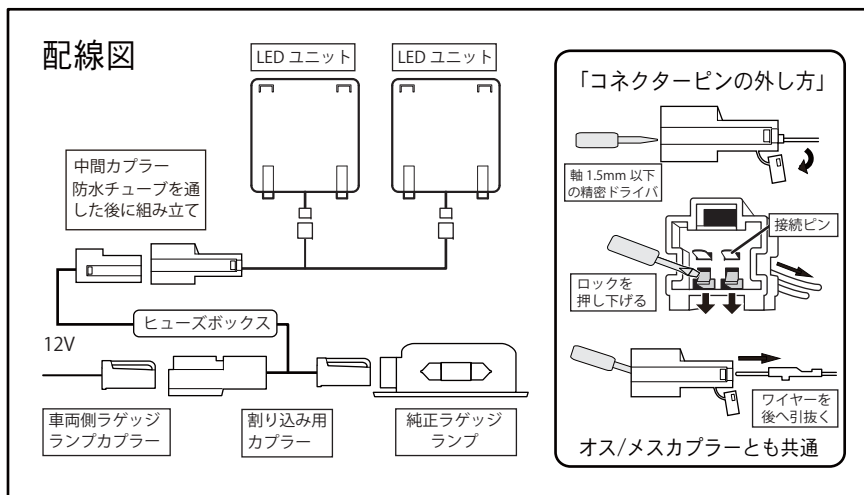


LEDバックドアランプ 取付説明書

品番：BDL-001W

- 取付け作業を行う前に必ず本書をお読みください。
- 本製品の取り付けは車体の内装を剥がす必要があります。お客様での取り付けが困難な場合は自動車用品店、ディーラー等にご依頼をお願い致します。
- 取付け作業を行うときは、必ずエンジンを停止さて、バッテリーマイナス端子を外してください。

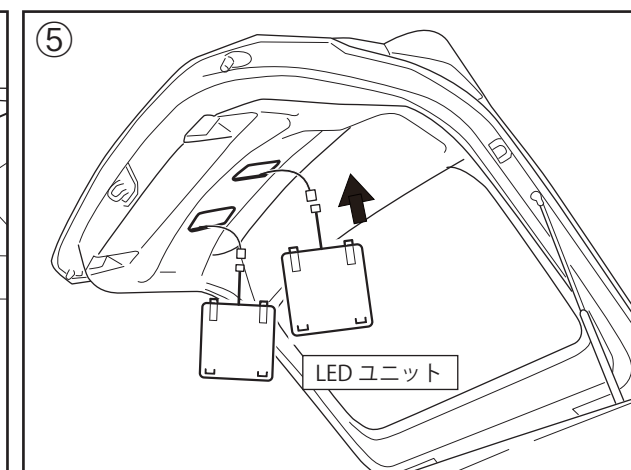
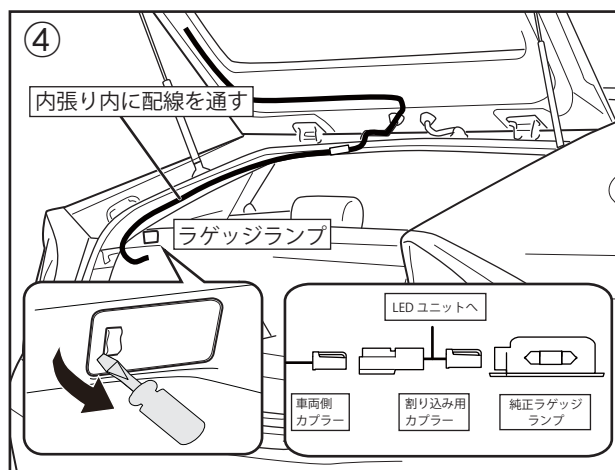
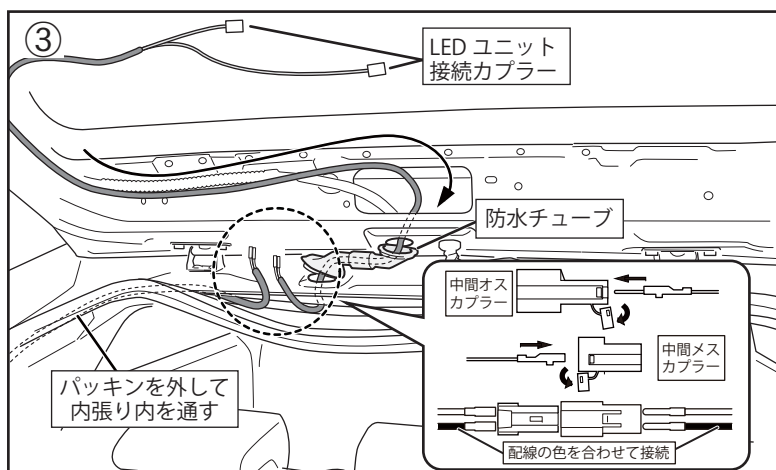
適合車種
プリウス用 (ZVW30)



上記図のように配線をしてください。誤って中間カプラーの接続ピンを取り付けた場合は「コネクターピンの外し方」を参照してピンを抜いてください。

バックドアにあるナンバー灯交換用サービスホールカバーを取り外します。

バックドアのゲートを取り外します。図の番号順にカバーを内張り剥がしを使用して取り外します。



図の矢印のように配線をゲートから防水チューブ内を通し、車内に配線を引き込みます。配線を通してから中間カプラーを取り付けます。
※先に中間カプラーを取り付けると防水チューブを通りません。

上記図のように配線を内張り内に通します。ラゲッジランプを取り外し、割り込み用カプラーを割り込ませます。

LEDユニット接続カプラーをサービスホールから出してゲートの内張りを元に戻します。LEDユニットを取り付けします。

※本製品の取付けや誤った使用方法による直接または間接的に生じた被害に関して一切の責任を負わないものとします。 IBDL001A