

LEDルームランプ取付け手順

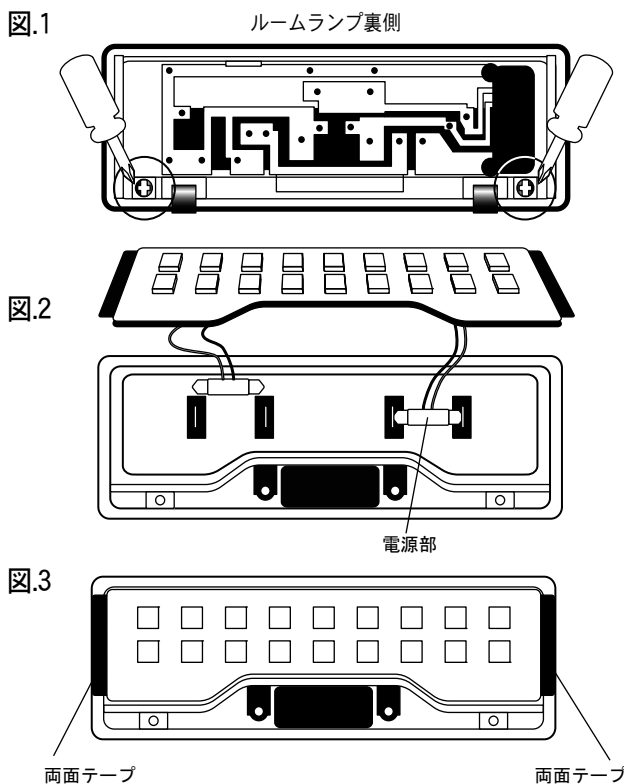
取付け手順書

品番 RMS-1102W

取付け作業を行う前に必ず本書をお読みください。

- 取付け作業を行うときは、必ずルームランプのスイッチをOFFにしてください。
- お客様にての取付けが困難な場合はディーラー等で取付けてください。

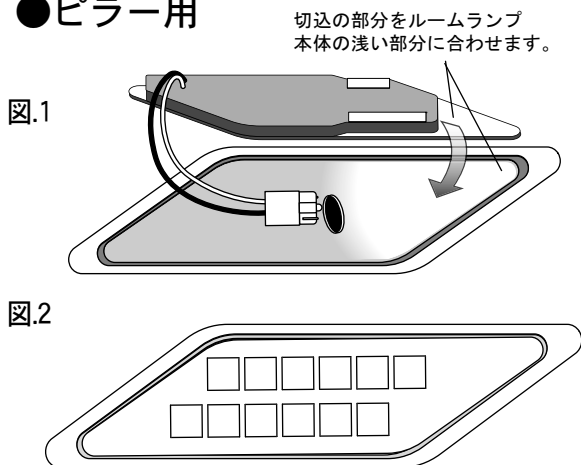
●フロント用



注意 レンズがルームランプ本体にネジ止めされています。取付けの際にはルームランプ本体を車体から取外す必要があります。

1. ルームランプを車体から取外します。その際電源ケーブルを破損しないように注意して下さい。
2. ルームランプ本体裏側のネジを2箇所外し、レンズを取り外します。
3. LEDルームランプの電源部を接続し、点灯試験をしてください。点灯しない場合は電極の向きを変えて接続してください。
4. 点灯を確認した後、ハーネスが外にはみ出ないように束ね、付属の両面テープでLEDルームランプ本体を固定します。
※無理に引張ったりすると故障の原因になります。
5. レンズを元の状態にし、最後にもう一度点灯確認をして取付け作業完了です。

●ピラー用



1. パッケージ裏の取付け手順を参考にしてレンズを取外し、純正ルームランプ球を取外します。
2. LEDルームランプの電源部を接続し、点灯試験をしてください。点灯しない場合は電極の向きを変えてもう一度接続してください。
3. 点灯を確認した後、ハーネスが外にはみ出ないように束ね、付属の両面テープで固定して下さい。※取付け向きに気を付けてください。
4. レンズを元の状態にします。左右とも同じ手順で取り付けてください。最後にもう一度点灯確認をして取付け作業完了です。