

Luxer1 LEDルームランプ取付け手順

【重要】 取付け作業を行う前に必ず本書をお読みください。
取付け作業を行うときは、必ずルームランプのスイッチをOFFにしてください。

対象製品 RM-F410W

図1.

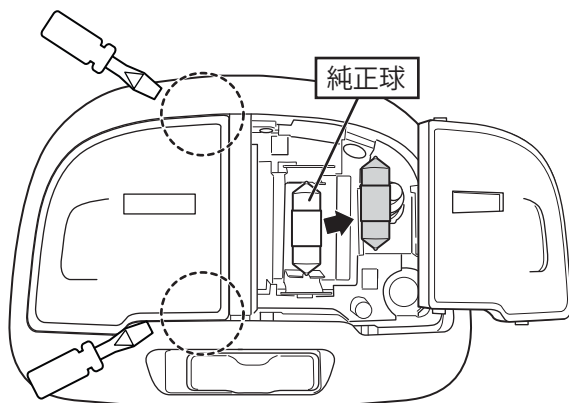


図2.

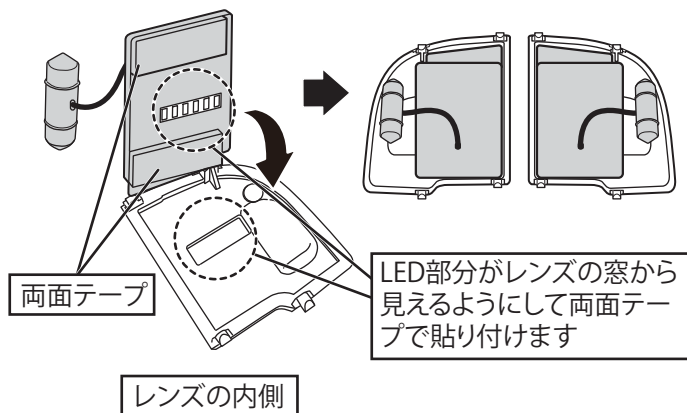
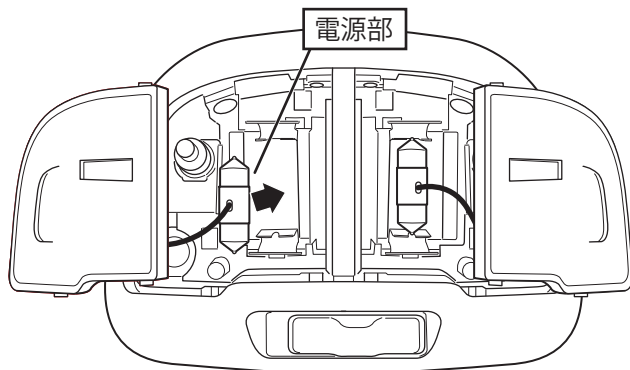


図3.



1. ルームランプ本体とレンズの隙間にドライバーを差し込みレンズを外します。
※この際レンズや車体を傷つけないように慎重に行ってください。
2. 純正球を左右ともに取り外してください。
※点灯直後は電球は熱くなっています。火傷に注意してください。
3. 図2を参考にして取り外したレンズの裏面にLEDルームランプを取り付けます。
4. 図3を参考にしてレンズに取り付けたLEDルームランプの電源部を接続してください。
5. ハーネスが外にはみ出ないように束ね、レンズを元の状態に戻し、点灯確認をしてください。
※無理に引張ったりすると故障の原因になります。
※LEDルームランプの電源ケーブルをLEDルームランプとルームランプ本体 ソケットではさむと電源ケーブルが破損し、ショートや火災の原因となります。

※本製品の取付けや誤った使用法による直接または間接的に生じた被害に関して一切の責任を負わないものとします。