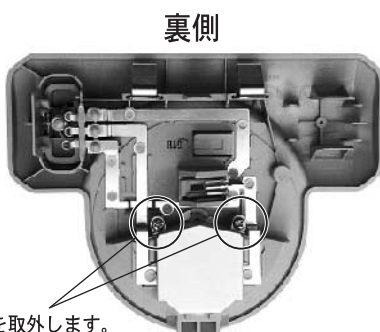


Luxer1 LEDルームランプ取付け手順

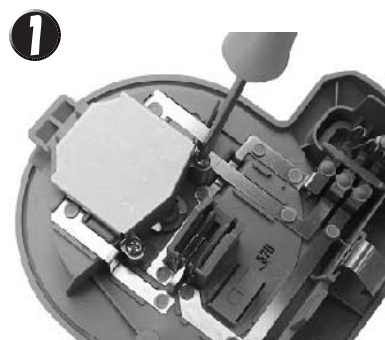
【重要】 取付け作業を行う前に必ず本書をお読みください。
取付け作業を行うときは、必ずルームランプのスイッチをOFFにしてください。

K12マーチに本製品を取付ける際、ルームランプを車体から外し、下記の手順で分解する必要があります。お客様にての取付けが困難な場合はディーラー等で取付けてください。

※小さなパーツがありますので、ルームランプの分解作業は室内の机上で行ってください。

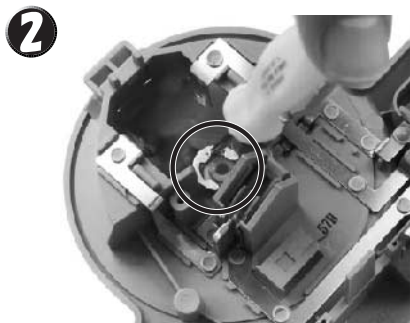


ネジを取外します。



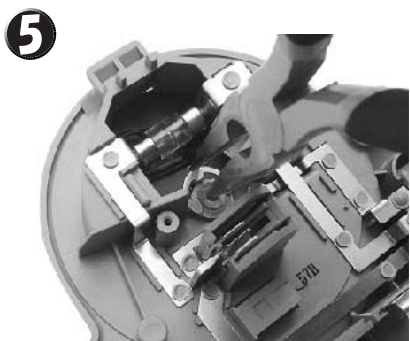
上記写真○の部分、車体とルームランプ本体の隙間に手を入れ、下方に引き出すようにして本体を取外します。電源ケーブルが接続されていますので取外してください。

ルームランプ本体を車体から取外し、裏側のネジを2本外し金属製のカバーを外し、純正ルームランプ球を取外します。



本体とレンズを留めているCリングの隙間にドライバーを差し込みゆっくりと押し出す様にして取外します。

※本体からレンズを取外するときは必ずレンズ面を上に向けて取外してください。上記○部にベアリングとパネがあり、レンズ面を下向きでレンズを取外すとパネとベアリングが外れて紛失する恐れがあります。



LEDルームランプの電極部を取り付けます。一度車体に接続して点灯しない場合には電極部の向きを変えて取付けてください。

点灯確認後、付属の両面テープで固定し、パネ、ベアリング、レンズを元に戻しペンチを使いCリングを取付けます。

金属カバーを取付けてもとの状態に戻し、車体にルームランプ本体取付け、最後に点灯確認を行なって下さい。

※本製品の取付けや誤った使用法による直接または間接的に生じた被害に関して一切の責任を負わないものとします。