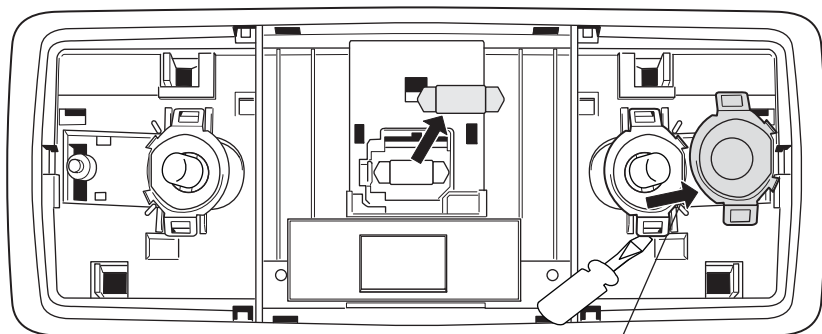


Luxer1 LEDルームランプ取付け方法

【重要】 取付け作業を行う前に必ず本書をお読みください。
取付け作業を行うときは、必ずルームランプのスイッチをOFFにしてください。

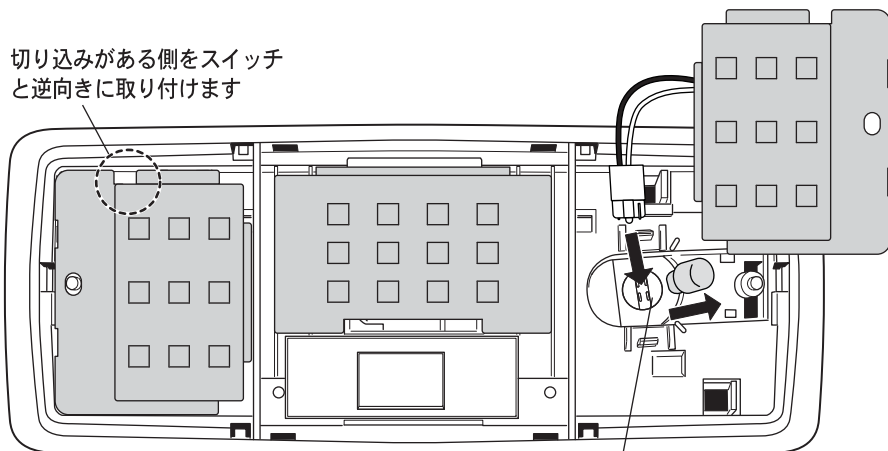
図1.



ドライバー等を使い反射板を取外します

図2.

切り込みがある側をスイッチと逆向きに取り付けます



純正球を取外し、LEDルームランプの電源部を取り付けます

対象製品 RM-T032W

1. ルームランプ本体とレンズの隙間にドライバーを差込みレンズを取外します。
※この際レンズや車体を傷つけないよう、慎重に行ってください。
2. 左右マップランプの金属製の反射板を取外します。
※反射板を取り付けたまま、LEDルームランプを取り付けると、LEDルームランプのハーネスを破損する恐れがあります。
3. 純正の白熱電球は必ず全て取り外して下さい
4. 左図を参考にしてLEDルームランプの電源部を接続し、点灯試験をしてください。点灯しない場合は電極の向きを変えて接続してください。
5. 点灯を確認した後、ハーネスが外にはみ出ないように束ね、付属の両面テープでLEDルームランプ本体側面に貼り固定します。
※無理に引張ったりすると故障の原因になります。
※固定の際、LEDルームランプの電源ケーブルをLEDルームランプとルームランプ本体ソケットで挟むと電源ケーブルが破損し、ショートや火災の原因となります。
6. レンズを元の状態にし、最後にもう一度点灯確認をして取付け作業完了です。