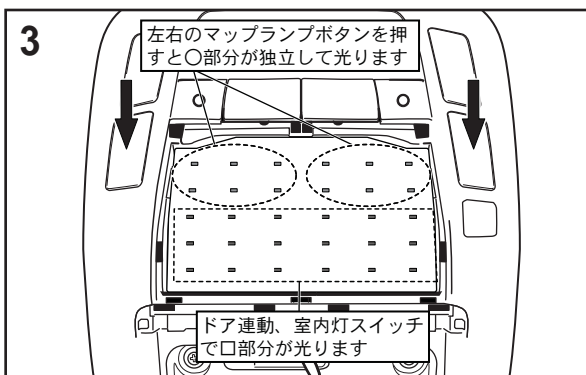
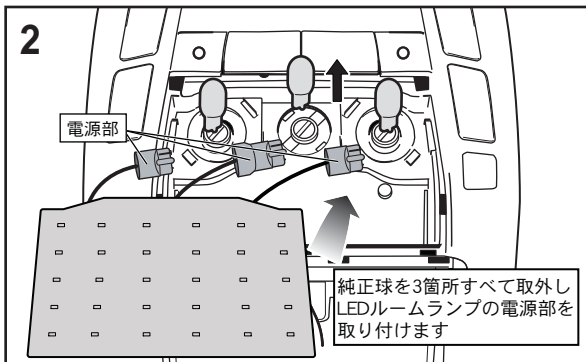
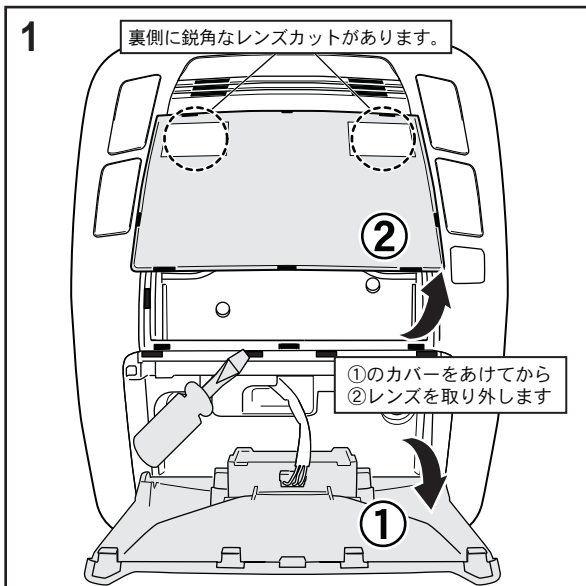


Luxer1 LEDルームランプ取付け手順

対象製品 RM-T050W

【重要】 取付け作業を行う前に必ず本書をお読みください。
取付け作業を行うときは、必ずルームランプのスイッチをOFFにしてください。

図1○部、マップランプ部分のレンズ裏面に鋭角なレンズカットがあります。取り付けの際にLEDルームランプを奥まで押し込まずに、浮いた状態でレンズを強く閉めるとLEDに接触して破損する恐れがあります。LEDルームランプが確実に装着されているか確認してから、レンズを静かに閉めてください。



1. 図1最初に①部のカバーを開けてからレンズ下部側からドライバーを差込みレンズを取外します。
※下部カバーを開けてからでないとレンズが外れません
※レンズや車体を傷つけないよう、慎重に作業をしてください。

2. 純正球を真下に引き抜き、3個全てを取外します。
※純正球は熱く、すべりやすいので軍手を着用して作業をしてください。

3. 図2を参考にしてLEDルームランプ電源部を3箇所とも接続してください。

4. 図3センター、左右マップランプの点灯確認をしてください。

5. 点灯を確認した後、付属の両面テープで固定します。
レンズを元の状態にし、下部カバーを閉めてから点灯確認をして取付け作業完了です。

※注意 レンズを閉める際、LEDルームランプの電源ケーブルを両面テープで挟んでしまうと、LEDルームランプが浮いた状態になり、レンズ裏面の突起部分がLEDに接触し、破損の原因になる場合があります。LEDルームランプを確実に装着されていることを確認してからレンズをゆっくりと閉めてください。

※本製品の取付けや誤った使用法による直接または間接的に生じた被害に関して一切の責任を負わないものとします。