

Luxer1 LEDルームランプ取付け方法

【重要】 取付け作業を行う前に必ず本書をお読みください。
取付け作業を行うときは、必ずルームランプのスイッチをOFFにしてください。

対象製品 RM-T053W

図1.

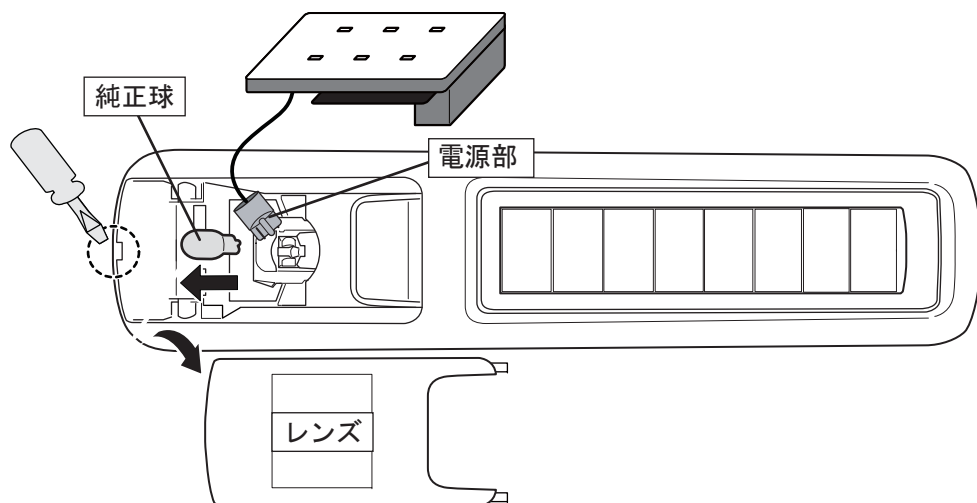
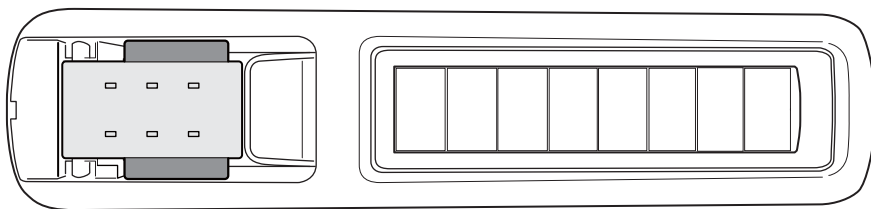


図2.



1. ルームランプ本体とレンズの隙間にドライバーを差込みレンズを取外します。
※この際レンズや車体を傷つけないよう、慎重に行ってください。
2. 純正球は真直ぐに引き抜いてください。
※点灯直後は電球は熱くなっています。火傷に注意してください。
3. 図1を参考にしてLEDルームランプの電源部を接続し、点灯試験をしてください。
4. 点灯を確認した後、ハーネスが外にはみ出ないように束ね、付属の両面テープでLEDルームランプ本体側面に貼り固定します。
※無理に引張ったりすると故障の原因になります。
※固定の際、LEDルームランプの電源ケーブルをLEDルームランプとルームランプ本体ソケットで挟むと電源ケーブルが破損し、ショートや火災の原因となります。
5. レンズを元の状態にし、最後にもう一度点灯確認をして取付け作業完了です。

※本製品の取付けや誤った使用法による直接または間接的に生じた被害に関して一切の責任を負わないものとします。