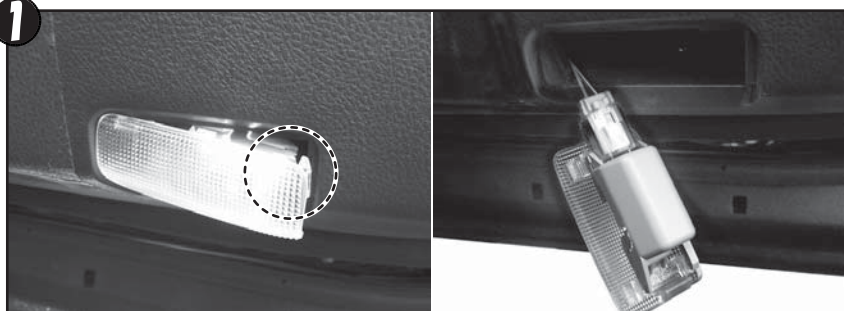


Luxer1 LEDルームランプ取付け手順

対象製品 RM-T110W

【重要】 取付け作業を行う前に必ず本書をお読みください。

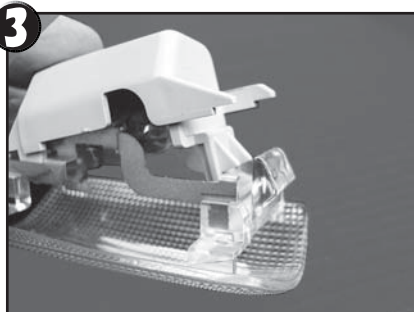
- 純正球は非常に熱くなっています。作業時は火傷に注意して慎重に作業を行ってください。
- 車体からカーテシランプを取り外す際、電源ケーブルが車体の中に入り込むと取れなくなる恐れがあります。十分に注意して作業を行ってください。



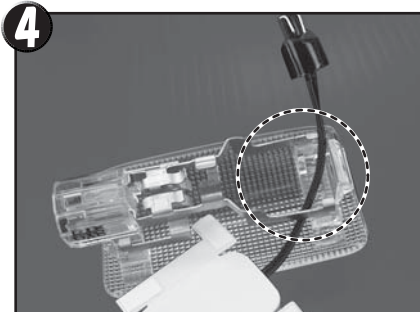
フロント運転席側のドアを開きカーテシランプとドアの隙間にドライバ等を差し込みカーテシランプを取り外します。
※ドアランプには電源ケーブルが接続されています。無理に引くと破損の恐れがあります。
※カーテシランプは非常に熱くなっています。注意して作業をしてください。



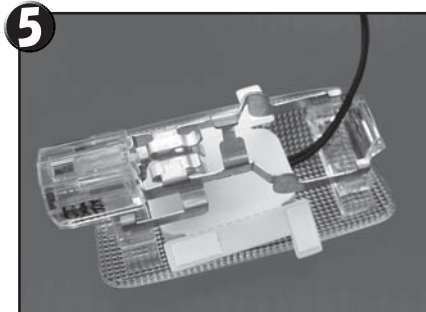
○部分のツマミを押しながらカーテシランプを車体の電源ケーブルから取り外します。
※車体の電源コードが車体の中に入り込まないように注意して作業をしてください。



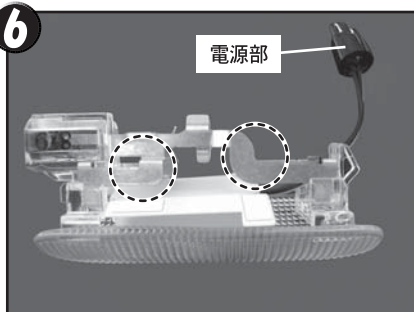
樹脂カバーを取り外し、中の純正球を取り外します。
※取り外した直後の純正球は非常に熱くなっています。ご注意ください。



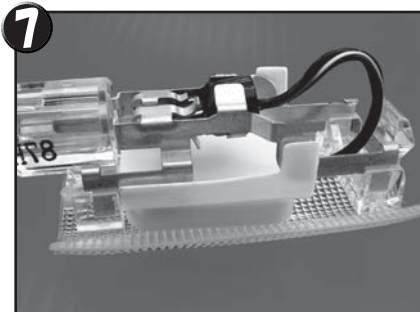
LEDルームランプの白いハネを広げLED面を下側にして、レンズと金属金具の隙間からLEDルームランプのハーネスを差し入れます。



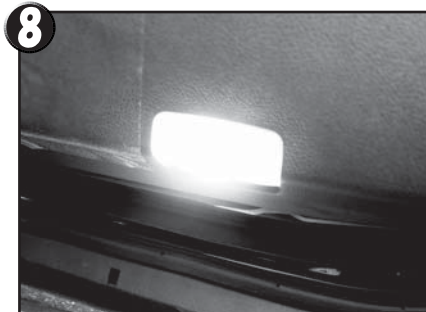
LEDルームランプ本体を上記図のように差し入れます。レンズと金属金具の隙間が左右で違います。隙間が広い方から差し入れてください。



LEDルームランプの白いL字のハネを金具側に折り、上記○部分に両面テープで貼り付け固定します。金属端子に油分が付着し、両面テープが付きにくい場合があります。その場合は金属面を拭いてから取り付けてください。



LEDルームランプの電源部を接続し、車両の電源ケーブルに接続して点灯テストをしてください。点灯しない場合はLEDルームランプの電極部を逆にして取り付けてください。



点灯を確認後、樹脂カバーを元に戻して、ドアに取り付けます。その際にLEDルームランプの電源ケーブルを樹脂カバーで挟まないよう注意してください。助手席側のカーテシランプも同じ手順で取り付けてください。

※本製品の取付けや誤った使用方法による直接または間接的に生じた被害に関して一切の責任を負わないものとします。

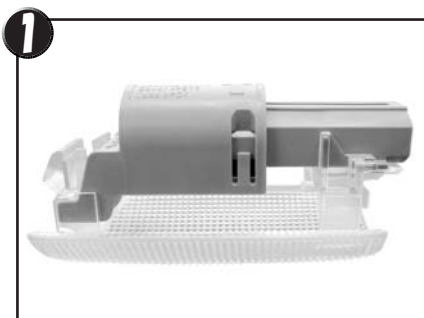
Luxer1 LEDルームランプ取付け手順

対象製品 RM-T110W

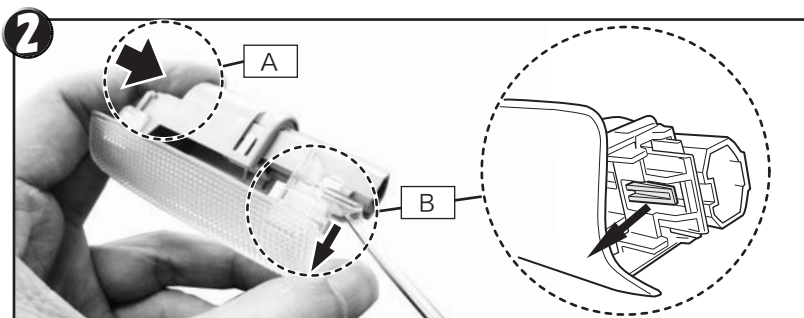
【補足説明書】

2013年以降の一部車両でカーテシランプの形状が異なる場合があります。お車で使用されているカーテシランプ形状を確認して、①写真と同一形状であれば本書の指示に従って取り付けを行ってください。

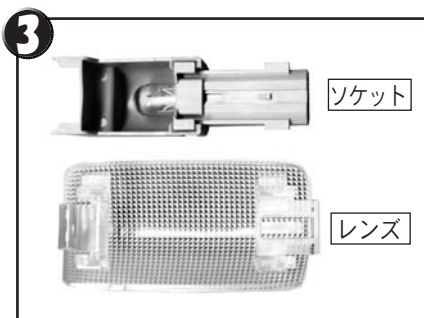
※車体からランプを取り外すまでは共通です。別紙を参照してください。



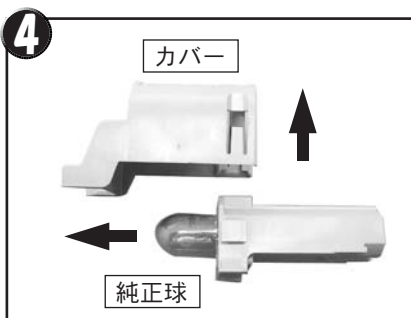
① お車のランプ形状を確認して写真と同じ形状であれば②以降の方法で分解、取り付けをおこなってください。



② A部を押しながらかB部のツメをドライバー等で引き上げてロックを外します。※ロックが外れるとレンズとソケットが急にスライドをします。破損やケガをしないよう慎重に作業をおこなってください。



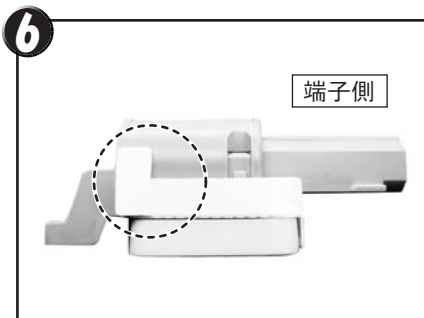
③ レンズとソケットに分解します。



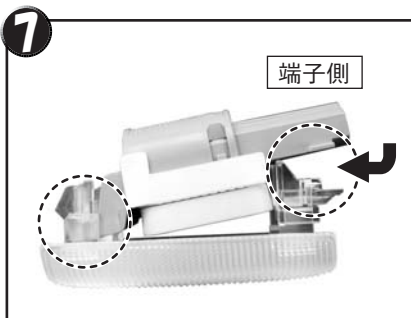
④ ソケットのカバーを外し、純正球を取り外します。※純正球は熱いので火傷をしないよう注意してください。



⑤ 本製品の電源部をソケットに取り付けカバーを元に戻します。※本製品には極性はありません。



⑥ 取り付け向きを確認をして両面テープを使用してソケットに固定します。



⑦ 端子の反対側の突起をレンズに合わせてから端子側突起をスライドに差し入れ押し込みます。



⑧ カーテシランプを車体に接続をして点灯を確認してください。

※本製品の取付けや誤った使用法による直接または間接的に生じた被害に関して一切の責任を負わないものとします。